

## المنتج: بكرة رفع الأثقال

تقديم: تستعمل البكرة في عدة مجالات منها البناء والصناعة.

**التعليمة 1:** فيما يلي مجموعة من الرسومات المختلفة، حدّد اسم كلّ رسم من الرّسوم المقدّمة

لبكرة رفع الاثقال مستعينا بما يلي:

رسم توضيحي - رسم تعريفي - رسم ثلاثي ابعاد مفكك - رسم شامل - رسم

بياني - رسم ثلاثي ابعاد مركب.

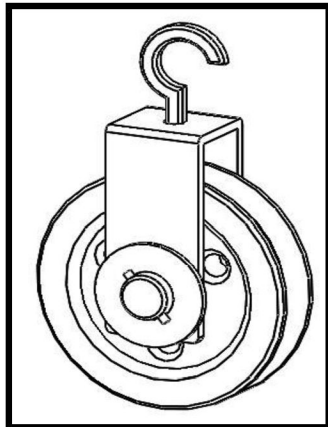
رسم 1 .....

.....

رسم 2 .....

.....

الرقم	العدد	التسمية	المادة	الملاحظات
6	1	حلقة ارتكاز	فولاذ	
5	1	إصبع اسطواني	فولاذ	
4	1	المحور	فولاذ	
3	1	حامل	فولاذ	
2	1	ركاب	فولاذ	
1	1	العجلة	الزهر	
		الاسم:	الملاحظات	
		الاسم:	بكرة رفع الأثقال	
		الاسم:	المدرسة الإعداديّة النموذجيّة بالقيروان	



رسم 3 .....

.....

رسم 4 .....

.....

الرقم	العدد	التسمية	المادة	الملاحظات
4	1	المحور	القيولاد	
		الاسم:	بكرة رفع الاثقال	



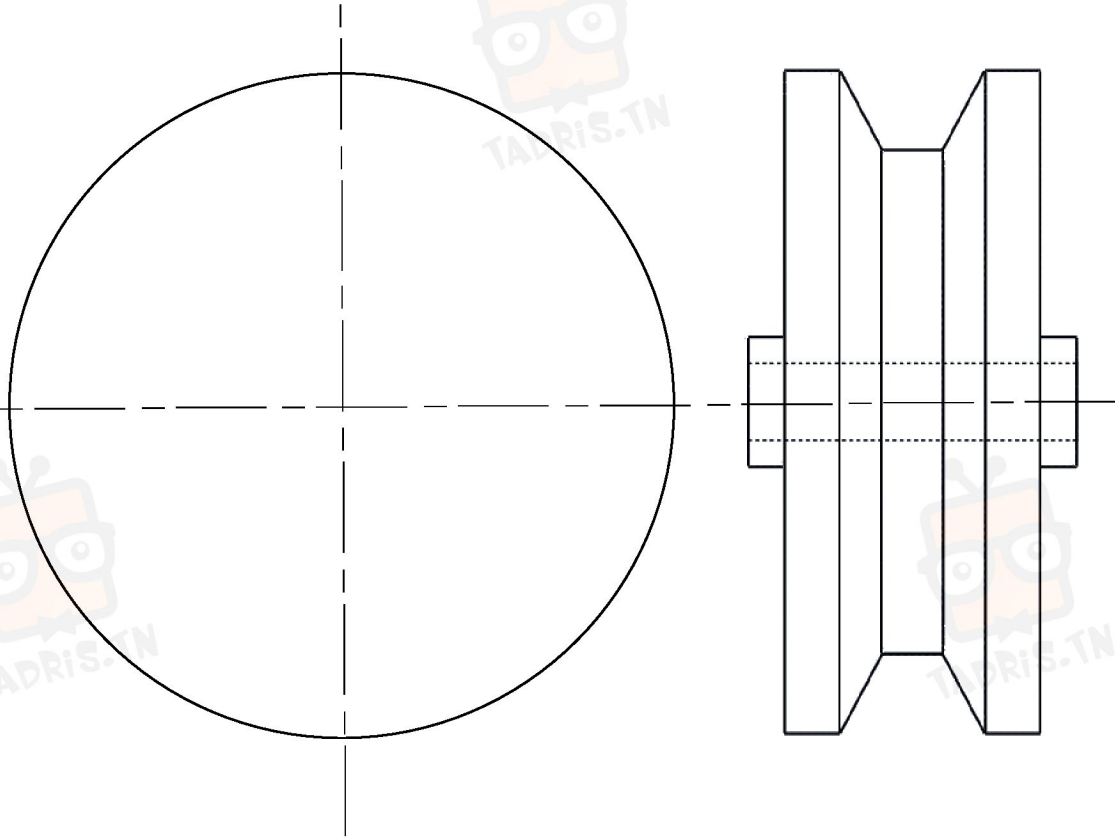
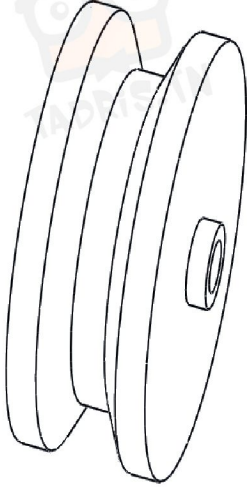
في دارك... إتهنّو على قرابتة إصغارك

التعليمة 2 :

أ) اتم رسم المسقط اليميني للعجلة 1 ( تم حذف بعض الجزئيات ) :

...

3



في دارك... إتهنن علمو قرابتة إصغارك





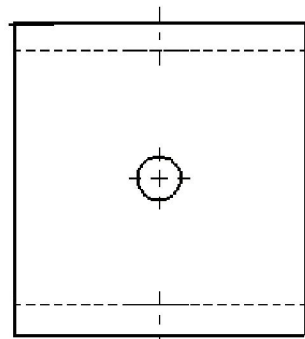
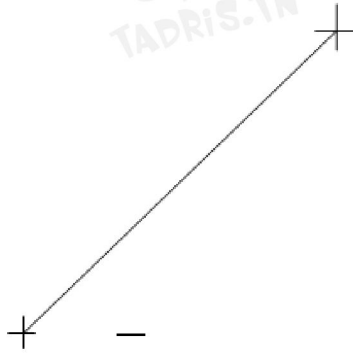
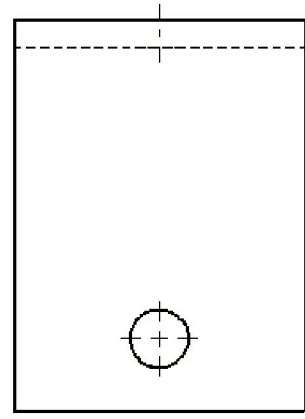
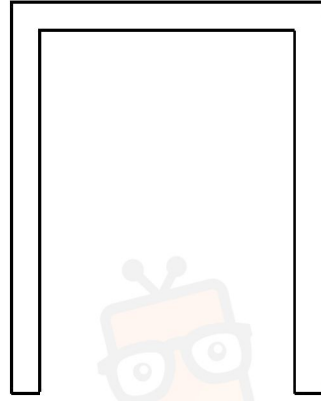
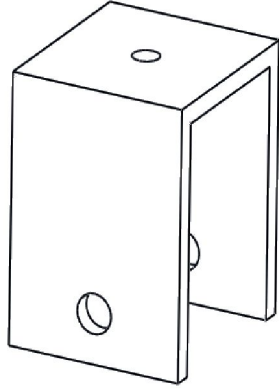
TADRIS.TN

ب) اتمم رسم المسقط الامامي ، المسقط اليميني و المسقط العلوي للركاب 2.



TADRIS.TN

3



ج) اضع علامة ( × ) في المكان المناسب

خطأ	صواب	
		الخط السميك المستمر لا يقطع ابدا الخط السميك المستمر
		الخط الرقيق المتقطع لا يقطع ابدا الخط الرقيق المتقطع
		عند رسم الاشكال الاسطوانية نظيف اليها خط رقيق مستمر كمحور
		الخط السميك المستمر يقف عند الخط الرقيق المتقطع و لا يقطعه
		الخط الرقيق المتقطع يقف عند الخط السميك المستمر و لا يقطعه

2.5

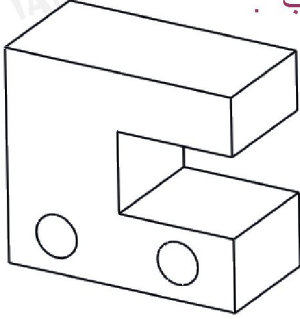


في دارك... إتهن على قرابتة إصغارك

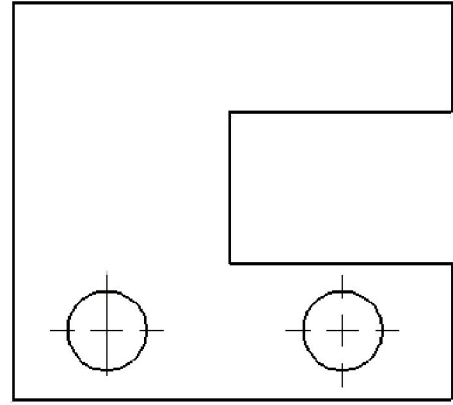
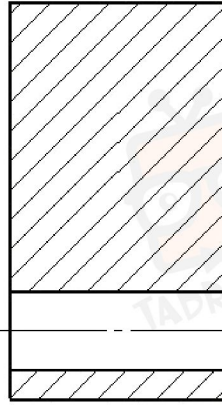


### التعليمة 3:

أ) أضع على المسقط الامامي مستوى القطع A - A في المكان المناسب .



A - A



...

1

ب) اتمم الجدول التالي و ذلك برسم خطوط التخذيش المناسبة لكل مادة .

المواد	خطوط التخذيش
المواد البلاستيكية	
النحاس و خلائطه	
المواد الحديدية	
الألمنيوم	

...

2



في دارك... إتهنح علمي قرابتة إصغارك





ج) اضع علامة ( x ) في المكان المناسب

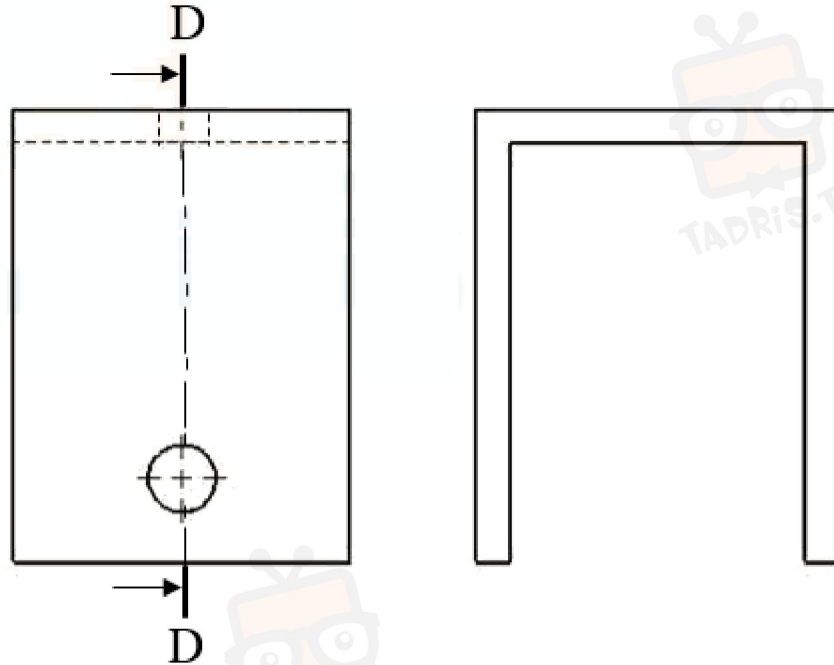
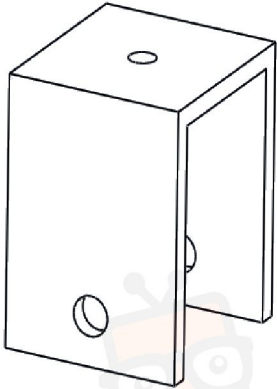


خطأ	صواب	
		التخديش يقطع خط سميك متواصل
		التخديش يقطع الخطوط الرقيقة المتقطعة
		التخديش يبدأ من خط سميك متواصل و يقف عند خط رقيق متقطع
		التخديش يبدأ من خط سميك متواصل و يقف عند خط سميك متواصل

....  
2

التعليمة 3: اتم المسقط اليساري للقطعة حسب القطاع البسيط D - D ( مادة القطعة

الفولاذ )



....  
2.5



في دارك... إتهنوخ علمو قرابتة إصغارك